

WORLDWIDE SALES AND SERVICE  
WELTWEITER VERKAUF UND KUNDENDIENST

Union Special maintains sales and service facilities throughout the world. These offices will aid you in the selection of the right sewing equipment for your particular operation. Union Special representatives and service technicians are factory trained and are able to serve your needs promptly and efficiently. Whatever your location, there is a qualified representative to serve you.

Corporate Office: Union Special LLC  
One Union Special Plaza  
Huntley, IL 60142  
Phone: US: 800-344 9698  
Phone: 847-669 4200  
Fax: 847-669 4355  
www.unionspecial.com  
e-mail: bags@unionspecial.com

European Distribution Center: Union Special GmbH  
Raiffeisenstrasse 3  
D-71696 Möglingen, Germany  
Tel.: 49 (0)7141/247-0  
Fax: 49(0)7141/247-100  
www.unionspecial.de  
e-mail: sales@unionspecial.de

Union Special unterhält Verkaufs- und Kundendienst-Niederlassungen in der ganzen Welt. Diese helfen Ihnen in der Auswahl der richtigen Maschine für Ihren speziellen Bedarf. Union Special Vertreter und Kundendiensttechniker sind in unseren Werken ausgebildet worden, um Sie schnell und fachmännisch zu bedienen.



 *Union Special*

**ILLUSTRATED PARTS LIST NO. 268A CATALOG**

Supplement to INSTRUCTION MANUAL No. 268 CATALOG

**ILLUSTRIERTES TEILEVERZEICHNIS NR. 268A KATALOG**

Zusatz zur BETRIEBSANLEITUNG Nr. 268 KATALOG

**STYLES  
TYPEN**

**20600A  
20600B**

**COLUMNS FOR BAG CLOSING UNITS  
SÄULEN FÜR SACKZUNÄHANLAGEN**



APPLICATION OF THIS ILLUSTRATED PARTS LIST

HINWEISE FÜR DIE BENÜTZUNG DIESES ILLUSTRIERTEN TEILEVERZEICHNISSES

This parts list is a supplement to the instruction manual No.268 CATALOG and must be used in conjunction therewith.

Dieses Teileverzeichnis ist ein Zusatz zur Betriebsanleitung Nr. 268 KATALOG und muß in Verbindung mit dieser verwendet werden.

**OBSERVE THE SAFETY RULES IN INSTRUCTION MANUAL NO. 268 CATALOG!**



**BEACHTEN SIE DIE SICHERHEITSHINWEISE IN DER BETRIEBSANLEITUNG NR. 268 KATALOG!**

COLUMN STYLE

SÄULENTYP

**20600A** manual height adjustment without motor and without any other electrical equipment for installation in packaging units or for own installation. With corresponding equipment suitable for all sewing machines class 80800.

**20600A** handhöhenverstellbar, ohne Motor und ohne jegliche andere elektrische Ausstattung. Zum Einbau in Verpackungsanlagen oder zur Eigeninstallation. Bei entsprechender Ausstattung geeignet für alle Nähmaschinen der Klasse 80800.

**20600B** manual height adjustment with simplified electrical equipment, without switchbox. Equipped with three-phase A.C. motor, protective motor switch and foot switch for mounting a standard sewing machine style 80800C, D, H or HA.

**20600B** handhöhenverstellbar, mit vereinfachter elektrischer Ausstattung, ohne Schaltkasten. Ausgestattet mit Drehstrommotor, Motorschutzschalter und Fußschalter zur Aufnahme einer Standardnähmaschine Typ 80800C, D, H oder HA.

<u>Ref. No.</u> <u>Pos. Nr.</u>	<u>Part No.</u> <u>Teil Nr.</u>	<u>Description</u>	<u>Beschreibung</u>	Amt. Req. according to style of column. Anzahl entspr. Säulentyp <u>20600A, 20600B</u>	
119	999-212-228	Plug	Verschlußstopfen	2	2
120	999-212-073	Plug	Verschlußstopfen	3	3
123	M129KC	Style Plate	Typenschild	1	1

\* Please indicate Part No., description and required length when ordering.

\* Geben Sie beim Bestellen bitte Teil-Nr., Beschreibung und die benötigte Länge an.

CHART FOR MOTOR PULLEYS AND V-BELTS  
TABELLE FÜR MOTOR-KEILRIEMENSCHLEIBEN UND KEILRIEMEN

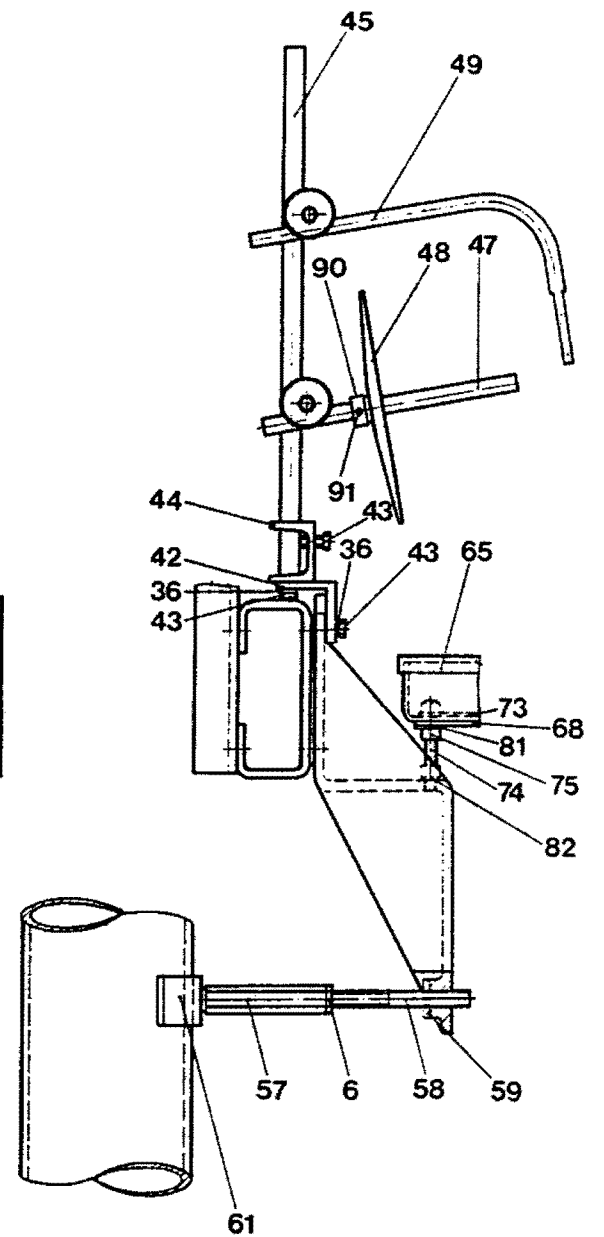
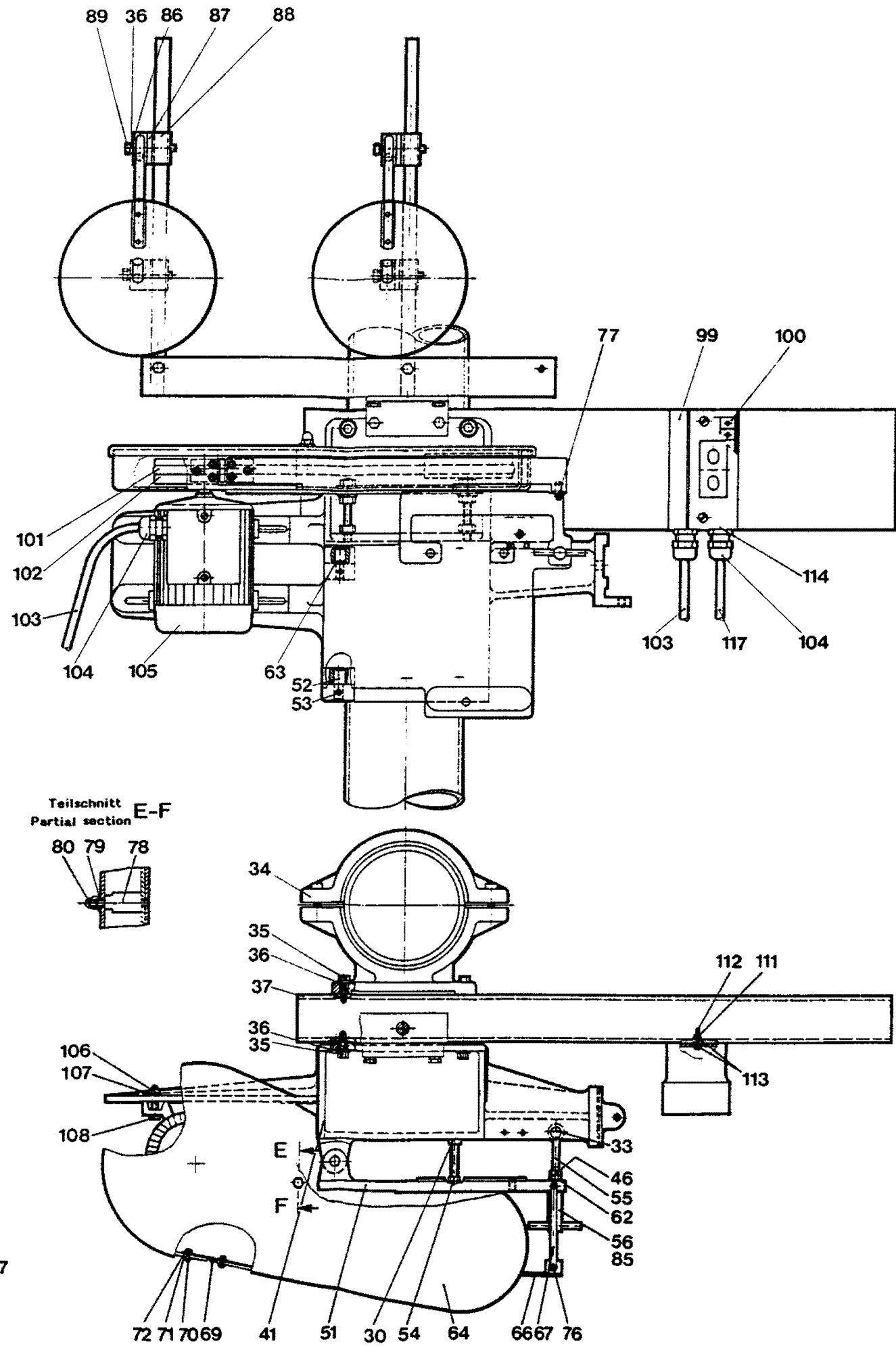
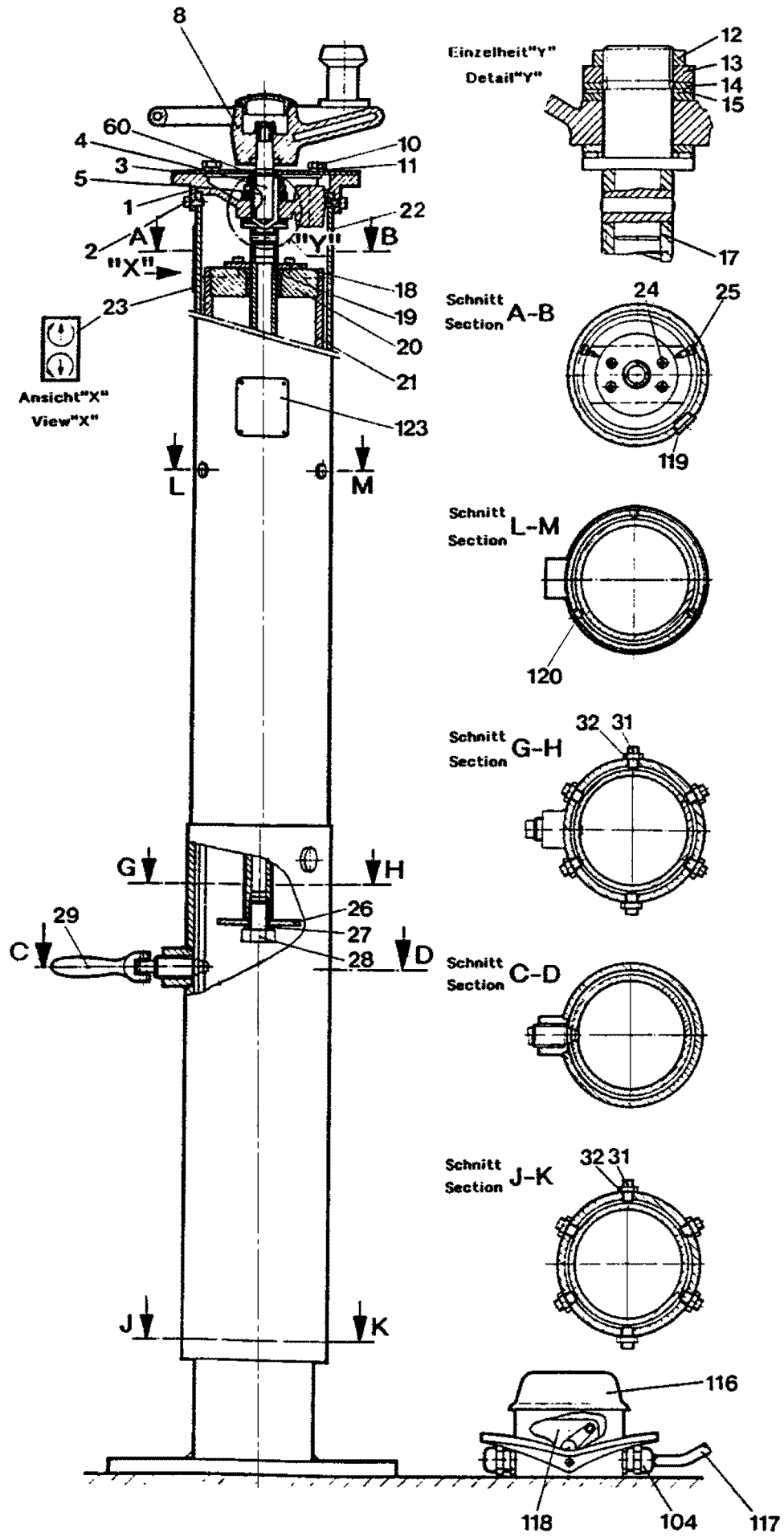
Pulley, Part No. Keilriemenscheibe, Teil Nr.	Conical Bushing, Part No. Spannbuchse, Teil Nr.	Working dia. adjustable from - to mm wirksamer Ø verstellbar von - bis mm	V-belt, Part No. Keilriemen, Teil-Nr.
996SV 75/89	996SS19B	75 - 89	90953S1024
996SV 90/104	996SS19A	90 - 104	90953S1024
996SV 114/128	996SS19	114 - 128	90953S1024
996SV 134/148	996SS19	134 - 148	90953S1060

Subject to change without notice.  
Änderungen vorbehalten

268A CATALOG en/de Fourth edition / Vierte Auflage 03-12

Printed in Germany © Union Special GmbH 1994, 2001, 2003, 2009, 2012

Ref. No. Pos. Nr.	Part No. Teil Nr.	Description	Beschreibung	Amt. Req. according to style of column. Anzahl entspr. Säulentyp 20600A, 20600B		Ref. No. Pos. Nr.	Part No. Teil Nr.	Description	Beschreibung	Amt. Req. according to style of column. Anzahl entspr. Säulentyp 20600A, 20600B	
57	20651KD	Adjusting Nut	Stellmutter	1	1	1	20480A	Cover	Abschlußkappe	1	1
58	90861KD175	Adjusting Screw	Stellschraube	1	1	2	95405	Hex. Socket Head Cap Screw	Zyl. Schraube mit Innensechskant	4	4
59	96850	Center-grooved Dowel Pin	Knebelkerbstift	1	1	3	20680	Cover Plate	Abdeckplatte	1	1
60	96279	Retaining Ring	Sicherungsscheibe	1	1	4	20636E	Spindle Guide	Spindelführung	1	1
61	20651JD	Support	Abstützung	1	1	5	96377	Woodruff Key	Scheibenfeder	1	1
62	99380F	Nut	Bundmutter	1	1	6	95253	Hexagon Nut	Sechskantmutter	1	1
63	81294	Spacer Sleeve	Distanzhülse	1	1			1 - for 90861KD175 (Ref. No. 58)	1 - für 90861KD175 (Pos. Nr. 58)		
64	20675A	Belt Guard Assembly	Riemenschutz, komplett	1	1	8	999-242E	Handwheel	Handrad	1	1
65	20675A1	Belt Guard Cover	Riemenschutzdeckel	1	1	10	95053	Hex. Head Cap Screw	Sechskantschraube	4	4
66	20675A3	Swing Strap	Schwenkbügel	1	1	11	96203	Locking Ring	Federring	4	4
67	20675A4	Connecting Rod	Verbindungsstange	1	1	12	90801KD	Groove Nut	Nutmutter	1	1
68	20675A5	Rest Plate	Auflageplatte	1	1	13	999-26	Groove Nut	Nutmutter	1	1
69	999-5A	Hinge	Scharnier	1	1	14	999-23K	Disc	Wellenscheibe	3	3
70	95665	Screw	Schraube	6	6	15	999-10	Needle Bearing	Axialnadelkäfig	2	2
71	95954	Washer	Scheibe	12	12	17	20436C	Threaded Spindle Assy., components:	Gewindespindel, komplett, Einzelteile:	1	1
72	95257	Hexagon Nut	Sechskantmutter	6	6		20436A	Threaded Spindle	Gewindespindel	1	1
73	20675A6	Plate	Unterlegplatte	1	1		20436D	Spindle Guide	Spindelführung	1	1
74	20650CD	Adjusting Screw	Stellschraube	2	2		96800	Grooved Taper Pin	Kegelkerbstift	1	1
75	95252	Hexagon Nut	Sechskantmutter	6	6	18	20406B	Cover	Deckscheibe	1	1
76	95670	Screw	Schraube	2	2	19	20406	Spindle Nut	Spindelmutter	1	1
77	95255	Hexagon Nut	Sechskantmutter	1	1	20	20606C	Bearing for Spindle Nut	Brücke für Spindelmutter	1	1
78	99387B	Spacer Bolt	Distanzbolzen	1	1	21	20603J	Inner Tube	Innenrohr	1	1
79	821U	Washer	Scheibe	1	1	22	20603A	Outer Tube	Außenrohr	1	1
80	95451	Cap Nut	Hutmutter	1	1	23	999-125B	Sticker "Arrow"	Aufklebeschild "Pfeil"	1	1
81	1021U	Washer	Scheibe	2	2	24	95403	Hex. Socket Head Cap Screw	Zyl. Schraube mit Innensechskant	4	4
82	96203	Locking Ring	Federring	2	2	25	95413	Hex. Socket Head Cap Screw	Zyl. Schraube mit Innensechskant	1	1
85	96660	Roll Pin	Spannhülse	1	1	26	G50-652	Washer	Scheibe	1	1
86	93065BJ	Clamp Washer for 12 mm	Spannscheibe für 12 mm	4	4	27	96205	Locking Ring	Federring	1	1
87	93065BL	Washer	Scheibe	4	4	28	95075	Hex.- Head Cap Screw	Sechskantschraube	1	1
88	93065BG	Clamp Washer for 16 mm	Spannscheibe für 16 mm	4	4	29	20603C	Handle Screw	Griffschraube	1	1
89	95068A	Hex. Head Screw	Sechskantschraube	4	4	30	95252	Hexagon Nut	Sechskantmutter	2	2
90	G41041B	Collar	Stelling	2	2	31	99326C	Set Screw with Thrust Piece	Gewindestift mit Druckstück	12	12
91	531	Set Screw	Gewindestift	1	1	32	95293	Hexagon Nut	Sechskantmutter	12	12
99	998-497B	Switch Housing	Schaltergehäuse	-	1	33	96828	Grooved Dowel Pin	Zylinder-Kerbstift	1	1
100	998-497-1,6	Protective Motor Switch	Motorschutzschalter	-	1	34	20651A	Flange	Flansch	1	1
101	90953S1024	V-Belt (standard, see chart)	Keilriemen (Standard, siehe Tabelle)	1	1	35	95001	Hex. Head Cap Screw	Sechskantschraube	8	8
102	996SV90/104	Motor Pulley, adjustable, standard, see chart)	Motor-Keilriemenscheibe, verstellbar (Standard, siehe Tabelle)	1	1			4 - for 20651B (Ref. No. 37)	4 - für 20651B (Pos. Nr. 37)		
								4 - for 20651C (Ref. No. 41)	4 - für 20651C (Pos. Nr. 41)		
103*	1237002	Cable, length 1.7 meter	Schlauchleitung, 1,7 Meter lang	-	1	36	96201	Locking Ring	Federring	16	16
104	998-313J	Conduit Gland	Kabelverschraubung	-	5			8 - for 95001 (Ref. No. 35)	8 - für 95001 (Pos. Nr. 35)		
		1 - for motor (Ref. No. 105)	1 - für Motor (Pos. Nr. 105)					4 - for 95003 (Ref. No. 43)	4 - für 95003 (Pos. Nr. 43)		
		2 - for 998-74 (Ref. No. 116)	2 - für 998-74 (Pos. Nr. 116)					4 - for 95068A (Ref. No. 89)	4 - für 95068A (Pos. Nr. 89)		
		2 - for 998-479B (Ref. No. 99)	2 - für 998-479B (Pos. Nr. 99)			37	20651B	Traverse, short	Traverse, kurz	1	1
105	997G607	Three Phase A.C. Motor, standard voltage 220-240/380-420 V, 50 c/s 1350 rpm, 0.37 kW	Drehstrommotor, Standardspannung 220-240/380-420 V, 50 Hz, 1350 min <sup>-1</sup> , 0,37 kW	1	1	41	20651CB	Support	Träger	1	1
						42	93065BV	Bracket	Winkel	1	1
						43	95003	Hex. Head Cap Screw	Sechskantschraube	6	6
or/	997G253	Three Phase A.C. Brake Motor, standard voltage 220-240/380-415V 50 c/s, 1370 rpm, 0.55 kW	Drehstrombremsmotor, Standardspannung 220-240/280-415 V, 50 Hz, 1370 min <sup>-1</sup> , 0,55 kW	1	1	44	93065BU	Bracket for Thread Stand Rod	Träger für Fadenträgerstange	1	1
oder		<b>IMPORTANT:</b> Please indicate voltage and cycles when ordering motors other than for standard voltage!	<b>WICHTIG:</b> Bitte geben Sie die Spannung und Frequenz an, wenn Sie von der Standardspannung abweichende Motore bestellen!			45	93065BC	Thread Stand Rod	Fadenträgerstange	2	2
						46	95252	Hexagon Nut	Sechskantmutter	1	1
						47	93065BD	Spool Pin	Spulenstift	2	2
						48	90805K	Spool Seat Disc	Fadenteller	2	2
						49	93065BE	Thread Guide	Fadenführung	2	2
						51	20651EA	Mounting Plate, hinged	Aufnahmeplatte, schwenkbar	1	1
106	95250	Hexagon Nut	Sechskantmutter	4	4	52	99390A	Hinge Pin	Scharnierbolzen	2	2
107	96902	Washer	Scheibe	4	4	53	95500	Set Screw	Gewindestift	2	2
108	95018	Hex. Head Cap Screw	Sechskantschraube	4	4	54	95067	Hex. Head Cap Screw	Sechskantschraube	2	2
111	95257V	Hexagon Nut	Sechskantmutter	-	2	55	99263	Eye Bolt	Augenschraube	1	1
112	95156V	Screw	Schraube	-	2	56	99262A	Tommy Nut	Knebelmutter	1	1
113	96100	Lock Washer	Fächerscheibe	-	4						
114	998-328	Lock Nut	Gegenmutter	-	2						
116	998-74	Foot Switch	Fußschalter	-	1						
117*	1237002	Cable, length 2.5 meter	Schlauchleitung 2,5 Meter lang	-	1						



COLUMN STYLES  
 SÄULEN TYPEN  
 20600A  
 20600B