

**WORLDWIDE SALES AND SERVICE  
WELTWEITER VERKAUF UND KUNDENDIENST**

Union Special maintains sales and service facilities throughout the world. These offices will aid you in the selection of the right sewing equipment for your particular operation. Union Special representatives and service technicians are factory trained and are able to serve your needs promptly and efficiently. Whatever your location, there is a qualified representative to serve you.

Corporate Office: Union Special LLC  
One Union Special Plaza  
Huntley, IL 60142  
Phone: US: 800-344 9698  
Phone: 847-669 4200  
Fax: 847-669 4355  
www.unionspecial.com  
e-mail: bags@unionspecial.com

European Distribution Center: Union Special GmbH  
Raiffeisenstrasse 3  
D-71696 Möglingen, Germany  
Tel.: 49 (0)7141/247-0  
Fax: 49(0)7141/247-100  
www.unionspecial.de  
e-mail: sales@unionspecial.de

Union Special unterhält Verkaufs- und Kundendienst-Niederlassungen in der ganzen Welt. Diese helfen Ihnen in der Auswahl der richtigen Maschine für Ihren speziellen Bedarf. Union Special Vertreter und Kundendiensttechniker sind in unseren Werken ausgebildet worden, um Sie schnell und fachmännisch zu bedienen.

 **Union Special**<sup>®</sup>  
Finest Quality

 **Union Special**<sup>®</sup>

**ILLUSTRATED PARTS LIST NO. 268TD CATALOG**

Supplement to INSTRUCTION MANUAL No. 268 CATALOG

**ILLUSTRIERTES TEILEVERZEICHNIS NR. 268TD KATALOG**

Zusatz zur BETRIEBSANLEITUNG Nr. 268 KATALOG

**STYLE  
TYP**

**20600TD**

**COLUMN FOR BAG CLOSING UNITS  
SÄULE FÜR SACKZUNÄHANLAGEN**



APPLICATION OF THIS ILLUSTRATED PARTS LIST

This parts list is a supplement to the instruction manual No.268 CATALOG and must be used in conjunction therewith.

**OBSERVE THE SAFETY RULES  
IN INSTRUCTION MANUAL  
NO. 268 CATALOG!**



**BEACHTEN SIE DIE SICHERHEITS-  
HINWEISE IN DER BETRIEBSANLEITUNG  
NR. 268 KATALOG!**

HINWEISE FÜR DIE BENÜTZUNG DIESES ILLUSTRIER-  
TEN TEILEVERZEICHNISSES

Dieses Teileverzeichnis ist ein Zusatz zur Betriebsanleitung Nr. 268 KATALOG und muß in Verbindung mit dieser verwendet werden.

COLUMN STYLE

**20600TD** electromotive height adjustment with switch box and complete electrical equipment according to EN60204-31, standard degree of protection IP54. With three phase A.C. motors for mounting two automatic sewing machines style 80800R, RL, S, SL or with three phase A.C. brake motors for mounting two automatic sewing machines style 80800TL, TAL, U, UA, UL, UAL. If required with sockets in switch box for connecting bag feed-in devices.

SÄULENTYP

**20600TD** elektromotorisch höhenverstellbar mit Schaltkasten und kompletter elektrischer Ausstattung nach EN60204-31, Standard Schutzgrad IP54. Mit Drehstrommotoren zur Aufnahme von zwei Automatik-Nähmaschinen Typ 80800R, RL, S, SL oder mit Drehstrombremsmotoren zur Aufnahme von zwei Automatik-Nähmaschinen Typ 80800TL, TAL, U, UA, UL, UAL. Bei Bedarf mit Steckdosen im Schaltkasten zum Anschluß von Sackzuführeinrichtungen.

<u>Ref. No.</u> <u>Pos. Nr.</u>	<u>Part No.</u> <u>Teil Nr.</u>	<u>Description</u>	<u>Beschreibung</u>	<u>Amt. Req.</u> <u>Anzahl</u>
105	997G607	Three phase A.C. Motor, standard voltage 220-240/380-420 V, 50 c/s, 1370 rpm, 0.37 kW	Drehstrommotor, Standardspannung 220-240/380-420 V, 50 Hz, 1370 min. <sup>-1</sup> , 0,37 kW	2
or/ oder	997G252	Three phase A.C. Brake Motor, standard voltage 220-240/380-415V, 50 c/s, 1370 rpm, 0.37 kW <b>IMPORTANT:</b> Please indicate voltage and cycles when ordering motors other than for standard voltage!	Drehstrombremsmotor, Standardspannung 220-240/380-415 V, 50 Hz, 1370 min. <sup>-1</sup> , 0,37 kW <b>WICHTIG:</b> Bitte geben Sie die Spannung und Frequenz an, wenn Sie von der Spandardspannung abweichende Motore bestellen!	2
106	95250	Hexagon Nut	Sechskantmutter	8
107	96902	Washer	Scheibe	8
108	95018	Hex. Head Cap Screw	Sechskantschraube	8
109	998-313C	Conduit Gland	Kabelverschraubung	2
110*	1240008	Cable, length 2 meter	Schlauchleitung, 2 Meter lang	1
111	998-480A	Safety Switch	Sicherheitsschalter	2
112	95415	Hex. Socket Head Cap Screw	Zyl. Schraube mit Innensechskant	4
113	95954	Washer	Scheibe	4
114	95250	Hexagon Nut	Sechskantmutter	2
115	95018A	Hex. Head Cap Screw	Sechskantschraube	2
124	997G302	Three phase A.C. Lifting Motor, standard voltage 220-240/380-400 V, 50 c/s, 930 rpm, 0.75 kW <b>IMPORTANT:</b> Please indicate voltage and cycles when ordering motors other than for standard voltage!	Drehstom-Hubmotor, Standardspannung 220-230/380-400 V, 50 Hz, 930 min. <sup>-1</sup> , 0,75 kW <b>WICHTIG:</b> Bitte geben Sie die Spannung und Frequenz an, wenn Sie von der Spandardspannung abweichende Motore bestellen!	1
125*	1237002	Cable, length 1.3 meter	Schlauchleitung, 1,3 Meter lang	
126	20651HD	Protective Sleeve	Schutzhülse	1
	998-331B	Conduit Gland	Schlauchverschraubung	2
128*	1250002	Insulating Tube, length 1.7 meter	Schutzschlauch, 1, 7 Meter lang	2
129	998-356FS	Proximity Switch	Näherungsschalter	1
130	998-356FOE	Proximity Switch	Näherungsschalter	1
131*	1237003	Cable, length 3.7 meter	Schlauchleitung, 3,7 Meter lang	1
132	998-313K	Conduit Gland	Kabelverschraubung	1
133	998-337C	Enlarger	Erweiterung	4
134	998-457C	Push Button Switch, double	Drucktaster, zweifach	4
135	998-457D	Push Button Switch, triple	Drucktaster, dreifach	2
136*	1237004	Cable, length 3.5 meter	Schlauchleitung, 3,5 Meter lang	2
137	96100	Lock Washer	Fächerscheibe	1
138	95159V	Screw	Schraube	8
139	998-360A	Bushing Nipple	Durchführungsnippel	8
140	999-124A	Sticker	Aufklebeschild	4
141	M129KC	Style Plate	Typenschild	2
142**	29926C	Foot switch witch Electro Parts-Kit for controlling a conveyor	Fußschalter mit Elektro-Teilesatz zur Steuerung eines Transportbandes	1

\* Please indicate Part No., description and required length when ordering.

\* Geben Sie beim Bestellen bitte Teil-Nr., Beschreibung und die benötigte Länge an.

\*\* Extra order and charge item.

\*\* Gegen Extrabestellung und -berechnung.

CHART FOR MOTOR PULLEYS AND V-BELTS  
TABELLE FÜR MOTOR-KEILRIEMENSCHLEIBEN UND KEILRIEMEN

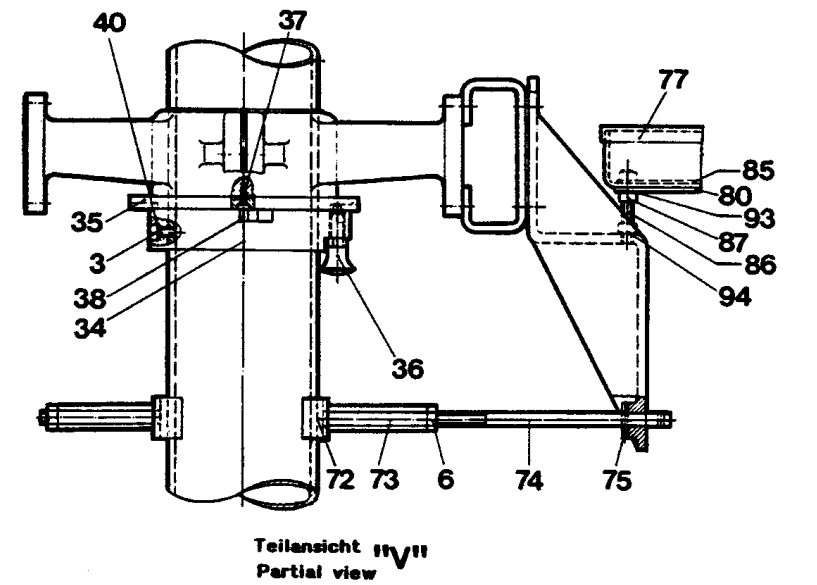
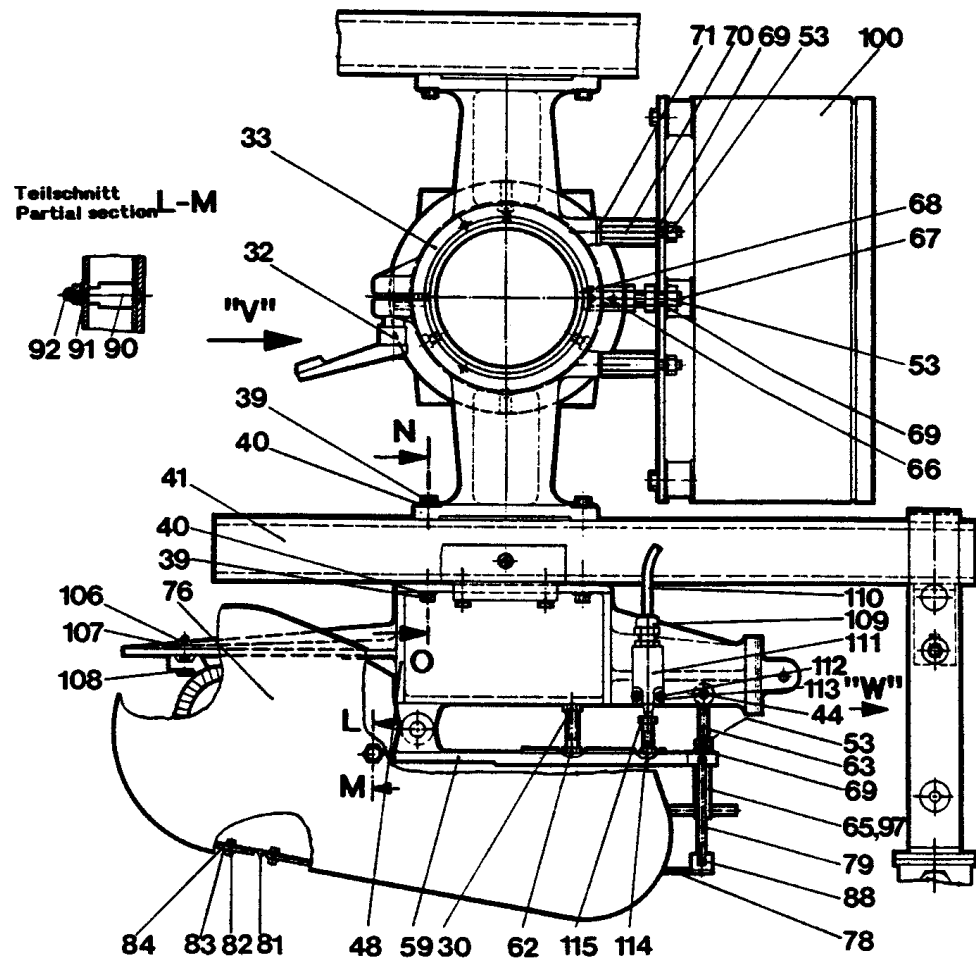
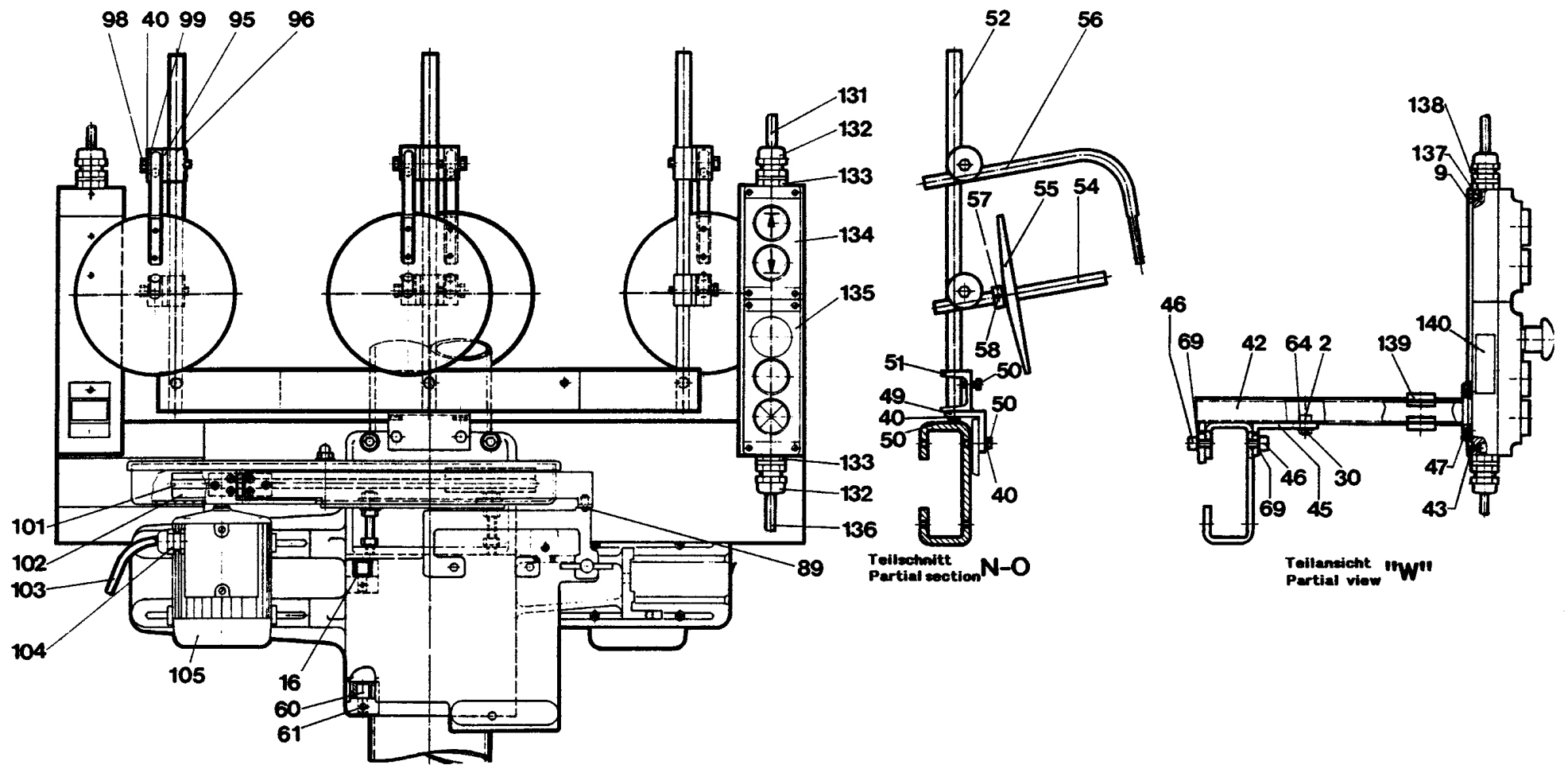
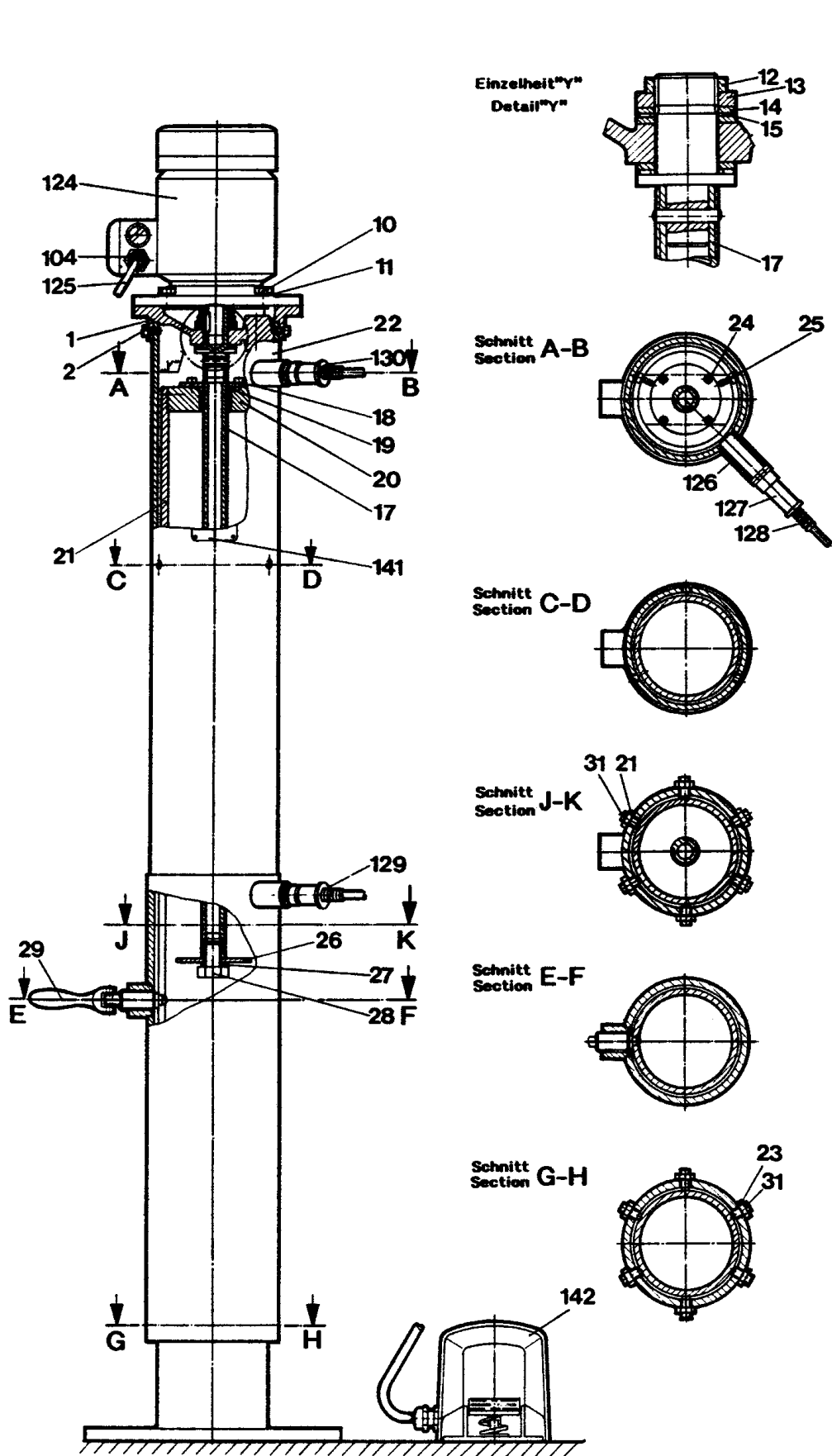
Pulley, Part No. Keilriemenscheibe, Teil Nr.	Working dia. adjustable from - to mm wirksamer Ø verstellbar von - bis mm	V-belt, Part No. Keilriemen, Teil-Nr.
996SV 75/89	75 - 89	90953S1024
996SV 90/104	90 - 104	90953S1024
996SV 114/128	114 - 128	90953S1024
996SV 134/148	134 - 148	90953S1060

Subject to change without notice.  
Änderungen vorbehalten

268TD CATALOG en/de Second edition / Zweite Auflage 09-03

Printed in Germany © Union Special GmbH 1994, 2003

Ref. No. Pos. Nr.	Part No. Teil Nr.	Description	Beschreibung	Amt. Req. Anzahl	Ref. No. Pos. Nr.	Part No. Teil Nr.	Description	Beschreibung	Amt. Req. Anzahl
					1	20480A	Cover	Abschlußkappe	1
59	20651E	Mounting Plate, hinged	Aufnahmeplatte, schwenkbar	2	2	95405	Hex. Socket Head Cap Screw	Zyl. Schraube mit Innensechskant	6
60	99390A	Hinge Pin	Scharnierbolzen	4			4 - for 20480A (Ref. No. 1)	4 - für 20480A (Pos. Nr. 1)	
61	95500	Set Screw	Gewindestift	4			2 - for 20450C (Ref. No. 45)	2 - für 20450C (Pos. Nr. 45)	
62	95068	Hex. Head Cap Screw	Sechskantschraube	4	3	95861	Hex. Socket Head Cap Screw	Zyl. Schraube mit Innensechskant	3
63	99263	Eye Bolt	Augenschraube	2	6	95253	Hexagon Nut	Sechskantmutter	2
64	821U	Washer	Scheibe	2	10	95055	Hex. Head Cap Screw	Sechskantschraube	4
65	99262A	Tommy Nut	Knebelmutter	2	11	96203	Locking Ring	Federring	4
66	20650DD	Adjusting Nut	Stellmutter	1	12	90801KD	Groove Nut	Nutmutter	1
67	20650CD	Adjusting Screw	Stellschraube	1	13	999-26	Groove Nut	Nutmutter	1
68	G50-528	Plug	Stopfen	1	14	999-23K	Disc	Wellenscheibe	3
69	1021U	Washer	Scheibe	13	15	999-10	Needle Bearing	Axialnadelkäfig	2
		2 - for 99263 (Ref. No. 63)	2 - für 99263 (Pos. Nr. 63)		16	81294	Spacer Sleeve	Distanzhülse	2
		3 - for 20650CD (Ref. No. 67)	3 - für 20650CD (Pos. Nr. 67)		17	20436C	Threaded Spindle Assy., components:	Gewindespindel, komplett, Einzelteile:	1
		4 - for 99391D (Ref. No. 70)	4 - für 99391D (Pos. Nr. 70)			20436A	Threaded Spindle	Gewindespindel	1
		4 - for 95408B (Ref. No. 46)	4 - für 95408B (Pos. Nr. 46)			20436D	Spindle Guide	Spindelführung	1
70	99391D	Stud Bolt	Stehbolzen	2		96800	Grooved Taper Pin	Kegelkerbstift	1
71	95961	Washer	Scheibe	2	18	20406B	Cover	Deckscheibe	1
72	20651JD	Support	Abstützung	2	19	20406	Spindle Nut	Spindelmutter	1
73	20651KD	Adjusting Nut	Stellmutter	2	20	20606C	Bearing for Spindle Nut	Brücke für Spindelmutter	1
74	90861KD245	Adjusting Screw	Stellschraube	2	21	20603J	Inner Tube	Innenrohr	1
75	96850	Center-grooved Dowel Pin	Knebelkerbstift	2	22	20603A	Outer Tube	Außenrohr	1
76	20675A	Belt Guard Assembly	Riemenschutz, komplett	2	23	95293	Hexagon Nut	Sechskantmutter	12
77	20675A1	Belt Guard Cover	Riemenschutzdeckel	1	24	95403	Hex. Socket Head Cap Screw	Zyl. Schraube mit Innensechskant	4
78	20675A3	Swing Strap	Schwenkbügel	1	25	95413	Hex. Socket Head Cap Screw	Zyl. Schraube mit Innensechskant	2
79	20675A4	Connecting Rod	Verbindungsstange	1	26	G50-652	Washer	Scheibe	1
80	20675A5	Rest Plate	Auflageplatte	1	27	96205	Locking Ring	Federring	1
81	999-5A	Hinge	Scharnier	1	28	95075	Hex.- Head Cap Screw	Sechskantschraube	1
82	95665	Screw	Schraube	6	29	20603C	Handle Screw	Griffschraube	1
83	95954	Washer	Scheibe	12	30	95251	Hexagon Nut	Sechskantmutter	6
84	95257	Hexagon Nut	Sechskantmutter	6			2 - for 95405 (Ref. No. 2)	2 - für 95405 (Pos. Nr. 2)	
85	20675A6	Plate	Unterlegplatte	1			4 - for 95068 (Ref. No. 62)	4 - für 95068 (Pos. Nr. 62)	
86	20650CD	Adjusting Screw	Stellschraube	2	31	99326C	Set Screw with Thrust Piece	Gewindestift mit Druckstück	12
87	95252	Hexagon Nut	Sechskantmutter	6	32	999-90F	Clamp Lever	Kipp-Klemmhebel	1
88	95670	Screw	Schraube	2	33	20651AD	Flange	Flansch	1
89	95255	Hexagon Nut	Sechskantmutter	1	34	20651GD	Support Guide Plate	Tragführungsplatte	1
90	99387B	Spacer Bolt	Distanzbolzen	1	35	20651LD	Position Ring	Schaltring	1
91	821U	Washer	Scheibe	1	36	999-48A	Retention Pin	Arretierstift	1
92	95451	Cap Nut	Hutmutter	1	37	95403C	Hex. Socket Head Cap Screw	Zyl. Schraube mit Innensechskant	3
93	1021U	Washer	Scheibe	2	38	96664	Roll Pin, serves as stop	Spannhülse, dient als Anschlag	1
94	96203	Locking Ring	Federring	2	39	95001	Hex. Head Cap Screw	Sechskantschraube	16
95	93065BL	Washer	Scheibe	8			8 - for 20651B (Ref. No. 41)	8 - für 20651B (Pos. Nr. 41)	
96	93065BG	Clamp Washer for 16 mm	Spannscheibe für 16 mm	8			8 - for 20651C (Ref. No. 48)	8 - für 20651C (Pos. Nr. 48)	
97	96660	Roll Pin	Spannhülse	2	40	96201	Locking Ring	Federring	35
98	95068A	Hex. Head Cap Screw	Sechskantschraube	8			3 - for 95861 (Ref. No. 3)	3 - für 95861 (Pos. Nr. 3)	
99	93065BJ	Clamp Washer for 12 mm	Spannhülse für 12 mm	8			16 - for 95001 (Ref. No. 39)	16 - für 95001 (Pos. Nr. 39)	
100	90237TD	Switch Box, without parts depending on voltage	Schaltkasten, ohne spannungsabhängige Teile	1			8 - for 95003 (Ref. No. 50)	8 - für 95003 (Pos. Nr. 50)	
	90237TDK380	Parts Kit for 380 V, 50-60 c/s for 90237TD	Teilesatz für 380 V, 50-60 Hz für 90237TD	1	41	20651B	Traverse, short	Traverse, kurz	2
	90237TDK220	Parts Kit for 220 V, 50-60 c/s for 90237TD	Teilesatz für 220 V, 50-60 Hz für 90237TD	1	42	20450B	Holder for Switch	Halterung für Schalter	2
	90237TDK400-500	Part Kits for 400-500V, 50-60 c/s for 90237TD	Teilesatz für 400-500 V, 50-60 Hz für 90237TD	1	43	20650ED	Mounting Plate for Switch	Schalterbefestigungsplatte	2
		<b>Please indicate additionally required parts kit when ordering a complete switch box.</b>	<b>Bitte geben Sie zusätzlich den gewünschten Teilesatz an, wenn Sie einen kompletten Schaltkasten bestellen!</b>		44	96828	Grooved Dowel Pin	Zylinder-Kerbstift	2
		<u>Note:</u> The switch box of each column contains a list of electrical components, an installation plan, a main and control circuit diagram and a motor list.	<u>Beachten Sie:</u> Der Schaltkasten jeder Säule enthält eine elektrotechnische Geräteliste, einen Einbauplan, einen Haupt- und Steuerstromlaufplan und eine Motorliste.		45	20450C	Support	Stütze	2
101	90953S1024	V-Belt (standard, see chart)	Keilriemen (Standard, siehe Tabelle)	2	46	95408B	Hex. Socked Head Cap Screw	Zyl. Schraube mit Innensechskant	4
102	996SV90/104	Motor Pulley, adjustable (standard, see chart)	Motor-Keilriemenscheibe, verstellbar (Standard, siehe Tabelle)	2	47	95115	Countersunk Screw	Senkschraube	4
103*	1237002	Cable, length 2.7 meter	Schlauchleitung, 2,7 Meter lang	1	48	20651C	Support	Träger	2
104	998-313J	Conduit Gland	Kabelverschraubung	3	49	93065BV	Bracket	Winkel	2
		2 - for motor (Ref. No. 105)	2 - für Motor (Pos. Nr. 105)		50	95003	Hex. Head Cap Screw	Sechskantschraube	12
		1 - for lifting motor (Ref. No. 124)	1 - für Hubmotor (Post. Nr. 124)		51	93065BU	Bracket for Thread Stand Rod	Träger für Fadenträgerstange	2
					52	93065BC	Thread Stand Rod	Fadenträgerstange	4
					53	95252	Hexagon Nut	Sechskantmutter	9
							3 - for 20650CD (Ref. No. 67)	3 - für 20650CD (Pos. Nr. 67)	
							4 - for 99263 (Ref. No. 63)	4 - für 99263 (Pos. Nr. 63)	
							2 - for 99391 (Ref. No. 70)	2 - für 99391 (Pos. Nr. 70)	
					54	93065BD	Spool Pin	Spulenstift	4
					55	90805K	Spool Seat Disc	Fadenteller	4
					56	93065BE	Thread Guide	Fadenführung	4
					57	G41041B	Collar	Stellring	4
					58	531	Set Screw	Gewindestift	8



COLUMN STYLE  
 SÄULEN TYP  
 20600TD